

B10系列
拉杆式手动快装蝶阀

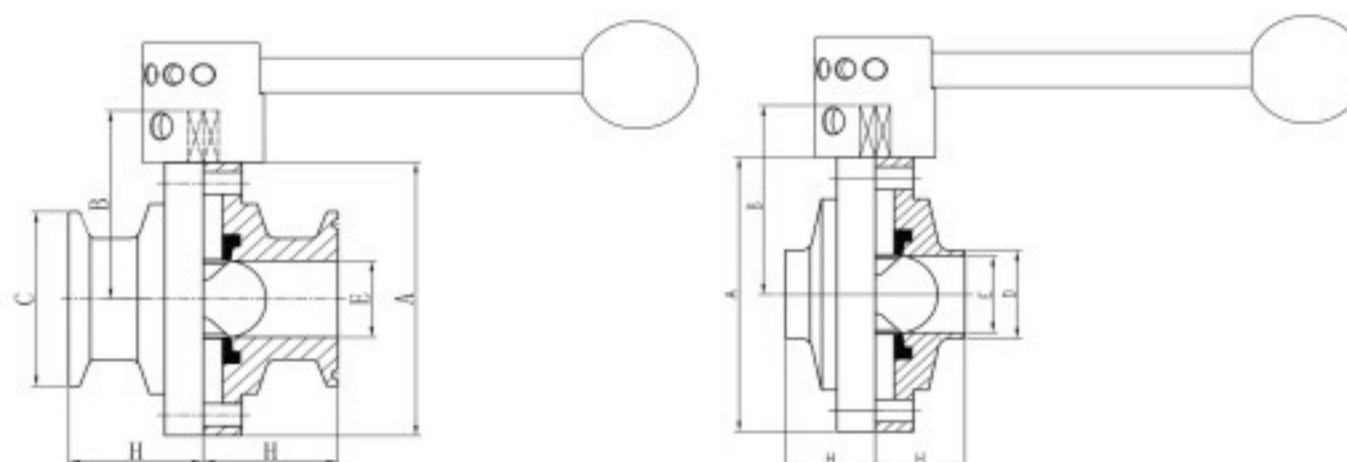


B10系列
拉杆式手动焊接蝶阀



技术参数

产品规格：1"-6"
 工作压力：10bar
 阀体材质：304/316/316L锻件
 密封材质：EPDM
 连接方式：3A快装、焊接
 内部处理：Ra0.6-0.8um
 温度范围：-20°C~130°C
 应用范围：主要应用于食品加工、饮料、酿酒、生物制药等



快装式

焊接式

外形尺寸(快装式)

规格	A	B	C	E	H
1"	79	49.5	50.5	22.1	35
1.25"	79	49.5	50.5	29	35
1.5"	85	52.5	50.5	34.8	35
2"	100	60	64	47.5	37
2.5"	115	67.5	77.5	60.2	38
3"	127	73.5	91	72.9	39
3.5"	140	80	106	85	39
4"	156	88	119	97.6	45
6"	215	117.5	166.8	146.8	63

外形尺寸(焊接式)

规格	A	B	D	E	H
1"	79	49.5	25.4	22.1	23.5
1.25"	79	49.5	31.8	28.8	23.5
1.5"	85	52.5	38.1	34.8	23.5
2"	100	60	50.8	47.5	26
2.5"	115	67.5	63.5	59.5	27
3"	127	73.5	76.2	72.2	28
3.5"	140	80	88.9	84.9	29
4"	156	88	101.6	97.6	30